

KORA – ÉCRANS ACOUSTIQUES

Écrans acoustiques sur pied ; autonomes, groupés ou de bureau

PRODUCT



Dans les espaces collectifs, les écrans acoustiques Kora permettent de moduler les vues et de maîtriser l'ambiance acoustique au plus près des utilisateurs en créant du confort individuel. Outre le traitement de la réverbération, les écrans Kora jouent un rôle efficace en matière d'atténuation de la transmission du son grâce à leur âme en médium de 5 mm d'épaisseur. Leur simplicité formelle et leur solidité, autant que la diversité des piétements proposés et les 30 couleurs du textile Aeria donnent aux concepteurs de multiples possibilités de combinaisons.

ADVANTAGES

- ✓ installation rapide et facile
- ✓ absorption de qualité
- ✓ un design léger et intemporel
- ✓ couverture textile nettoyable et remplaçable
- ✓ Un choix durable
- ✓ choix de 30 couleurs
- ✓ applications variées

APPLICATIONS

Acoustique des salles: (Paysage) bureaux, salles de réunion, espaces de réception, studios, salles de concert, auditoriums, salles d'attente, salles polyvalentes, restaurants et salles de banquet, ...

VALEURS D'ABSORPTION

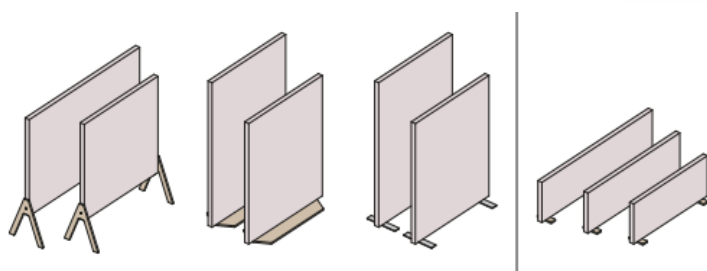
Pour un panneau de 1220 x 1500 x 450 mm

Surface d'absorption équivalente A (m²)

F (Hz)	125	250	500	1000	2000	4000
Écran acoustique KORA	0,05	0.51	1.73	2.62	2.43	2.30

Rapports d'essais disponibles sur demande - Norme NF EN 20354 / ISO 354

FONCTIONNALITES



KORA	
MATÉRIEL	<p>KORA se compose de</p> <ul style="list-style-type: none"> 🌿 Un cadre métallique en acier aluzinc, 🌿 Un noyau de MDF de 5 mm d'épaisseur (730 kg/m³) 🌿 Des deux côtés du noyau, une mousse grise à cellules AP 🌿 Une couverture en tissu microporeux gris ou noir 🌿 Une housse amovible et lavable en tissu Aeria, résistant aux mouvements de la marche, antistatique et anti-salissures, couvrant tous les côtés et munie d'une fermeture éclair.
FEU D'ARTIFICE	B-s1, d0 pour le revêtement en tissu Aeria C-s2, d0 pour le silencieux
COULEURS	30 couleurs dans la palette. Couleurs spéciales disponibles sur demande.
DIMENSIONS / POIDS Sur socle en bois, sur pied	1,220 x 1,500 x 450 (15.4kg) 1,820 x 1,500 x 450 (18.4kg) <i>Espace libre sous le bord inférieur : 300 mm</i>
DIMENSIONS / POIDS Avec base en bois, sur pied	1,200 x 1,530 x 360 (20kg) 1,200 x 1,830 x 360 (23kg) <i>Les roues en option augmentent la base de 50 mm</i>
DIMENSIONS / POIDS Sur socle en acier, autoportant	1,200 x 1,560 x 470 (19.8kg) 1,200 x 1,860 x 470 (22.8kg)
DIMENSIONS / POIDS Sur socle en bois/acier, sur table	1.200 x 510 x 190 - Pieds en bois 7.1kg / Pieds en métal 8.3kg 1.500 x 510 x 190 - Pieds en bois 8,5kg / Pieds en métal 9,7kg 1.800 x 510 x 190 - Pieds en bois 9,5kg / Pieds en métal 10,7kg
COEFFICIENT D'ABSORPTION	Surface d'absorption équivalente A (m ²) à des fréquences moyennes: 2,18 m ²
LA RÉSISTANCE AU FROTTEMENT (DANS 530 FRICTIONS)	> 30 000
CARACTÈRE ANTISTATIQUE (EN 1149-1)	7 10 ¹⁰ Ω
ÉMISSIONS DE RENARD ET FORMALDÉHYDE (ISO 16000)	A+ / conform
MONTAGE	<ul style="list-style-type: none"> 🌿 Sur pied, groupés 🌿 Se tenir seul à pied 🌿 Fixé sur le bureau
MAINTENANCE	Nettoyage à l'aspirateur, peut être retiré et remonté, le couvercle amovible est lavable en machine.
GARANTIE	🌿 10 ans

PIEDS SOUS LES ÉCRANS

Wooden feet
for floor installation



Locally sourced pine

Wooden bases
for floor installation



Locally sourced pine



Locally sourced pine
with optional casters

Metal feet
for floor installation



Black powder
coated steel



Grey powder
coated steel



White powder
coated steel



Brushed
stainless steel

Wooden feet
for installation
on tables



Locally sourced pine

Metal feet
for installation
on tables



Black powder
coated steel



Grey powder
coated steel



White powder
coated steel

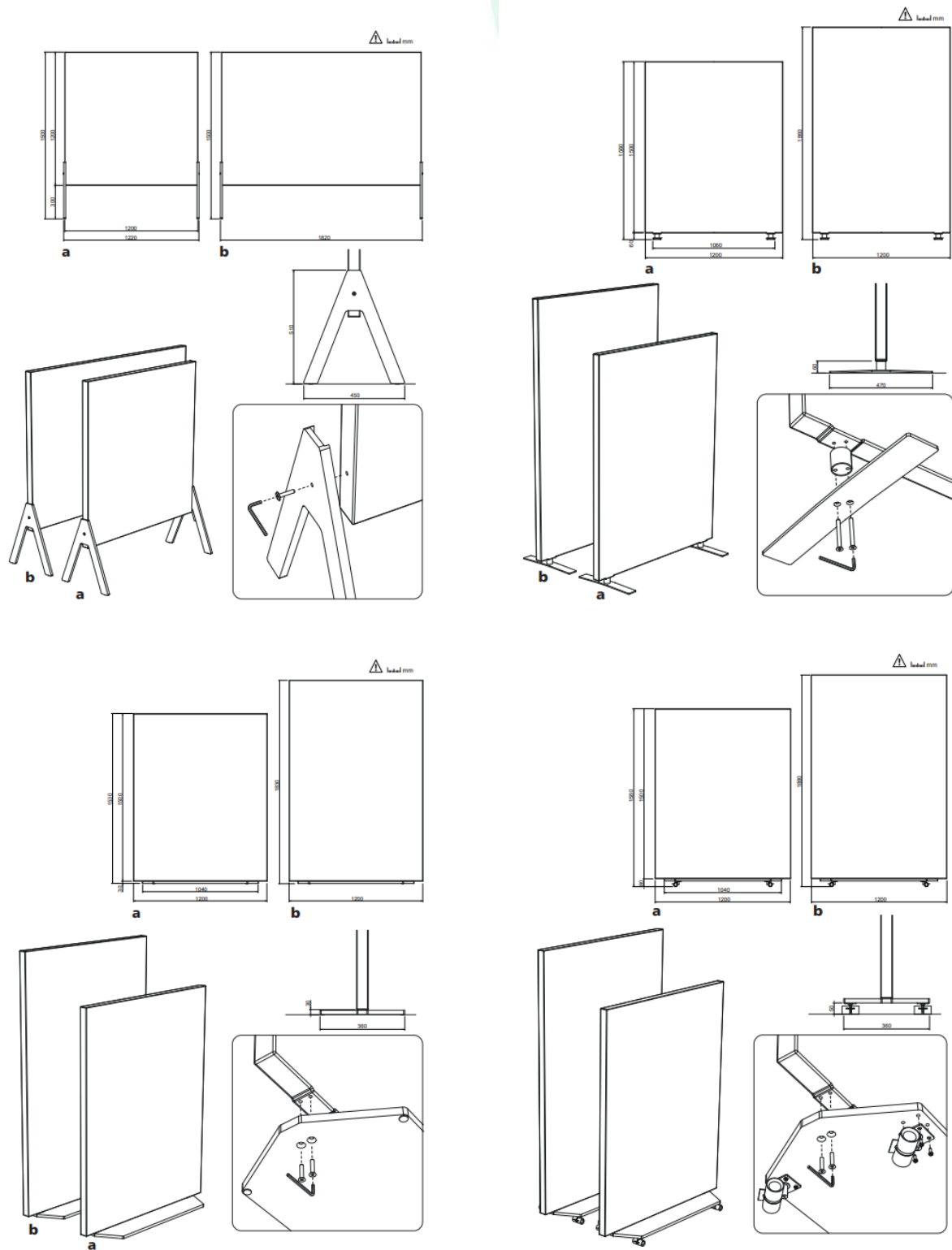


Brushed
stainless steel

COULEURS



INSTRUCTIONS DE MONTAGE : KORA AUTONOME



INSTRUCTIONS DE MONTAGE : SUR LES TABLES

