

SNOWSOUND® MITESCO



Ecodesign by Michele De Lucchi: Akoestische panelen volgens Snowsound® technologie

PRODUCTOMSCHRIJVING



Dit kleurrijk akoestisch DESIGN paneel, tweezijdig bekleed met 100% gerecycleerd materiaal, is uiterst geschikt voor de absorptie van geluidfrequenties tussen 500 Hz - 2000 Hz. Volgens Italiaans design van Michele De Lucchi. Het ontbreken van kaders en naden, alsook de ongewone karakteristieken van het gebruikte materiaal, maakt deze panelen enorm licht, bescheiden van uiterlijk en integreerbaar in elke omgeving en interieur.

Deze panelen zijn opgesteld volgens de Snowsound® technologie, die gedekt wordt door een verscheidenheid aan patenten (incl. CE-markering) en wereldwijd erkend wordt adhv tal van onderscheidingen zoals de *International CES Innovations Design and Engineering Awards*, de *Compasso d'Oro*-prijs en de *DesignEuropa Awards*.

De panelen hebben aan beide zijden dezelfde esthetische, akoestische en functionele eigenschappen.

VOORDELEN

- ✓ eenvoudige, snelle montage
- ✓ 100% gerecycleerd materiaal
- ✓ stootvast, scheur- & breukbestendig
- ✓ dun & lichtgewicht
- ✓ hoge verouderingsbestendigheid
- ✓ geschikt voor midden & hoge frequenties
- ✓ beschikbaar in 12 kleuren
- ✓ integreerbaar in elk interieur
- ✓ verschillende montagemogelijkheden
- ✓ dubbelzijdig bekleed
- ✓ CE markering

TOEPASSINGEN

Ruimteakoestiek: Vergaderruimtes, inkomhallen, scholen, kantoren, restaurants, crèches, receptieruimtes, zorginstellingen ...

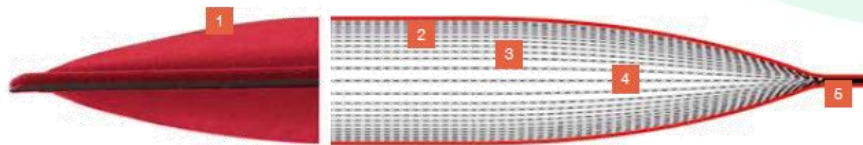


SNOWSOUND® TECHNOLOGIE

De briljante intuïtie aan de basis van de gepatenteerde Snowsound-technologie zorgt voor het gebruik van spaanplaten met variabele dichtheid, waardoor een selectieve absorptie bij verschillende frequenties kan worden verkregen en bijgevolg de akoestiek van de ruimtes kan worden geoptimaliseerd, ondanks de geringe dikte van de panelen. De afwezigheid van frames en naden en de specificiteit van het basismateriaal maken het tot zeer lichte, ruimtebesparende panelen die zich zeer goed aanpassen aan elke ruimte.

SAMENSTELLING

1. oppervlakte, bekleed met Trevira CS textiel uit polyester
2. polyester met hoge dichtheid
3. polyester met midden dichtheid
4. polyester met lage dichtheid
5. starre rand



EIGENSCHAPPEN

MITESCO	
MATERIAAL	Kern: 100% recycleerbaar polyester met verschillende dichtheid Bekleding: Trevira CS® polyester stof
KLEUR	Paneel: 12 kleuren Afdekkap: standaard wit of grijs, optie 12 kleuren
AFMETINGEN	750 x 440 mm (1.5 kg) 1190 x 440 mm (2.3 kg) 1590 x 440 mm (2.7 kg)
DIKTE	34 mm
BRANDGEDRAG	B-s2-d0 (EN 13501-1)
ABSORPTIEKLASSE	A (EN ISO 11654) <i>2-zijdig absorberend</i>
TEMPERATUUR- & VOCHTBESTENDIGHEID	Van -20°C tot +70°C (ISO 9142) Tot 90% luchtvochtigheid
ECOLOGIE & CERTIFICATEN	<ul style="list-style-type: none"> 🌱 CE-markering (EN 13964 - Regulering (UE) no. 305/2011) 🌱 Greenguard GOLD certificaat 🌱 Het formaldehyde-gehalte is niet detecteerbaar; (UNI EN 717-2)
HYGIËNE & ONDERHOUD	<ul style="list-style-type: none"> 🌱 Verminderde ophoping van stof, stuifmeel en insecten 🌱 Eenvoudig schoon te maken met geschikte reinigingsmiddelen
MONTAGE	<ul style="list-style-type: none"> <li style="width: 50%;">🌱 Eenvoudig te verwijderen <li style="width: 50%;">🌱 Als voetscherm <li style="width: 50%;">🌱 Vastgeschroefd <li style="width: 50%;">🌱 Als totem <li style="width: 50%;">🌱 Met magneten <li style="width: 50%;">🌱 Als bureauscherm <li style="width: 50%;">🌱 Aan kabels

ECO-FRIENDLY

Bij het ontwerpen van de panelen en stoffen hebben we er alles aan gedaan om ervoor te zorgen dat het product aan het einde van zijn levenscyclus volledig wordt gerecycled. Om deze reden zijn de panelen volledig gemaakt van polyester, een **100% recyclebaar monomateriaal** zonder de noodzaak om de buitenstof te scheiden van het interne geluidsabsorberende materiaal. Alle plastic of metalen onderdelen zijn monomateriaal, **gemakkelijk te demonteren en 100% recyclebaar**. Het interne geluidsabsorberende materiaal van de panelen is gemaakt van tot 30% gerecycled materiaal. Panelen en stoffen bevatten geen vilt of andere natuurlijk voorkomende materialen die moeilijk te recyclen zijn. Het gebruik van hoogwaardige materialen en processen helpt ook om de levensduur van de producten te verlengen, waardoor het verbruik van materialen en energie wordt verminderd.

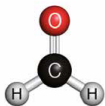


CERTIFICATION GREENGUARD GOLD

Producten van Snowsound, Snowsound Fiber en Snowall hebben Greenguard Gold-certificering ontvangen, wat aangeeft dat ze **producten met een lage emissie produceren en bijdragen aan het verbeteren van de luchtkwaliteit binnenshuis**.



Onze producten zijn gescreend op meer dan 10.000 chemicaliën en stoten geen hoge niveaus van chemische verontreinigende stoffen uit. Greenguard Gold-gecertificeerde producten bieden strengere certificeringscriteria voor gevoelige personen, zoals kinderen en ouderen, en zijn **ideaal voor gebruik in scholen en zorginstellingen**. De door Greenguard gecertificeerde producten dragen ook bij tot kredieten binnen de afdeling binnenmilieukwaliteit van het leiderschapssysteem voor energie- en milieudesign (LEED).



Het **formaldehyde-gehalte** van Snowsound Technology-producten en Snowsound Fibre-stoffen is niet detecteerbaar; test uitgevoerd in overeenstemming met de norm UNI EN 717-2.

CE-MARKERING (EN 13964)

Snowsound Technology-panelen die aan het plafond zijn opgehangen, hebben een CE-markering in overeenstemming met de geharmoniseerde productnorm EN 13964 voor gebruik als verlaagd plafond. De technische fiches en de serviceverklaring die voor dit soort producten worden verstrekt, stellen de klant in staat om de beste technische oplossing te beoordelen en te kiezen op basis van zijn vereisten en de kenmerken van de installatie.



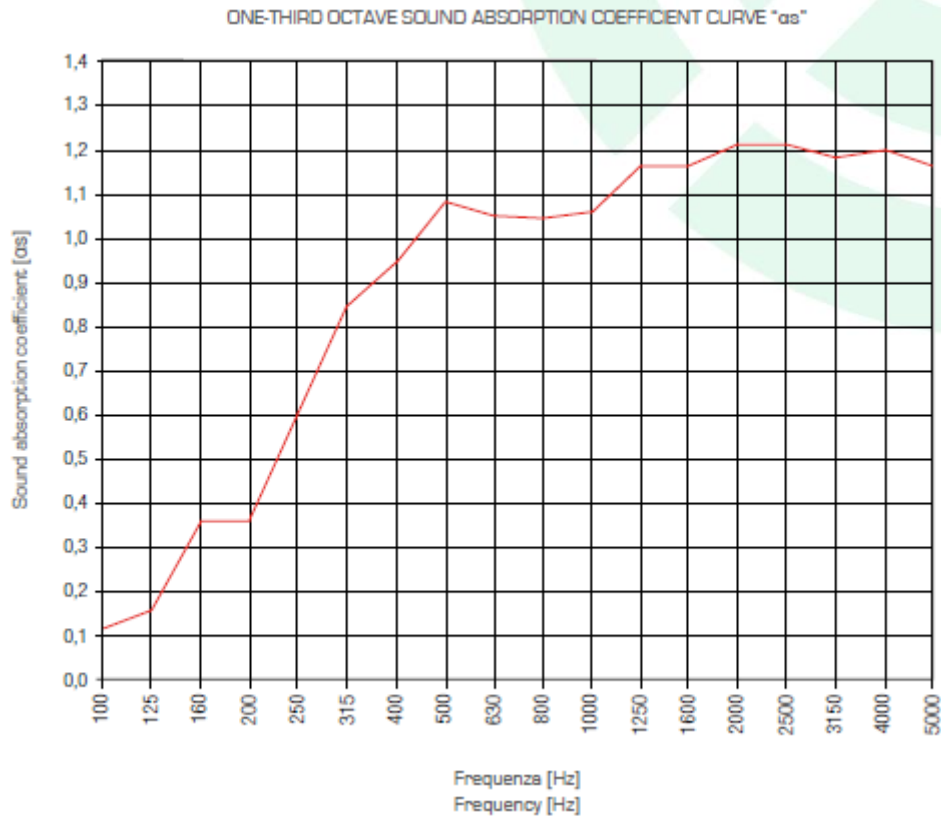
BRANDGEDRAG

Het Snowsound Technology-paneel, als geheel, in zijn samenstelling van stof aan de buitenkant en geluidsabsorberend materiaal aan de binnenkant, is geclassificeerd als **Klasse 1 in Italië** voor reactie op brand en **Euroklasse B-s2, d0**. De tests werden uitgevoerd op afgewerkte panelen, namelijk samengesteld uit geluidsabsorberend materiaal bedekt met stof aan beide zijden, in overeenstemming met de wet die voor dit type product niet voorziet in de mogelijkheid om de vulling en het weefsel van de coating afzonderlijk te testen.



ABSORPTIEWAARDEN

De technologie van Snowsound werd getest in een **semi-echovrije kamer** om geluidsdemping te meten volgens de ISO 10053-norm. De metingen zijn uitgevoerd met een verscheidenheid aan configuraties en tonen aan dat Snowsound een aanzienlijke capaciteit heeft voor geluidsdemping. Prestaties werden opgenomen op de verschillende frequenties.



100% SOUND ABSORBING

Door het ontbreken van frames zijn de oppervlakken van Snowsound panelen **volledig geluidsabsorberend**. Het hele oppervlak is nuttig voor akoestische correctie, geen enkel deel van het paneel wordt bedekt door structuren van andere materialen die geluidsabsorptie zouden kunnen voorkomen of een deel van het geluid zouden kunnen reflecteren. De esthetische, akoestische en functionele kenmerken zijn identiek voor elk van de twee kanten.



KLEUREN



MONTAGE

De panelen worden standaard geleverd met afdekkapjes in wit of grijs. De afdekkapjes zijn optioneel ook beschikbaar in de 12 kleuren van het paneel (mits meerprijs).

De geluidsabsorberende Mitesco-panelen hebben twee steunen waarmee ze aan muren kunnen worden verankerd of aan stalen steunen die het paneel los van de muur houden om de akoestische prestaties te optimaliseren. Mitesco geluidsabsorberende panelen kunnen op hun plaats worden gehouden door spijkers* of schroeven* die met een haak aan de muur worden verankerd.

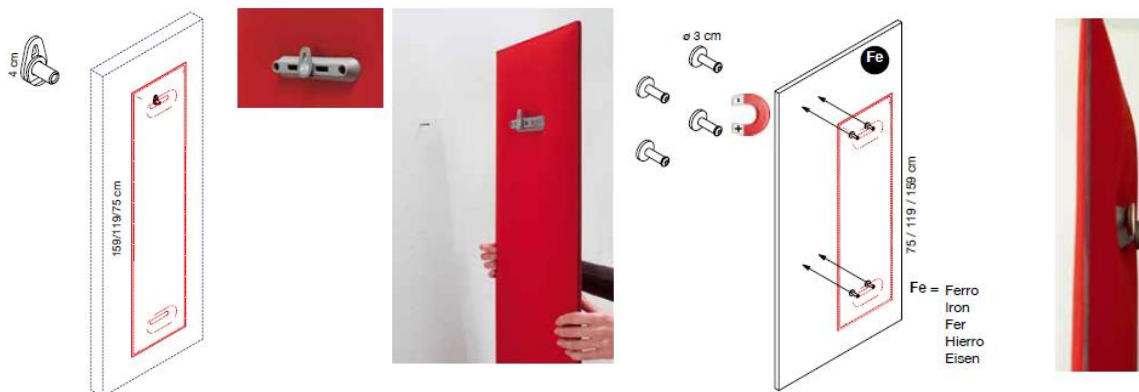
* Niet meegeleverd

De verschillende ophangingsystemen laten een gevarieerde toepassing toe dat zowel voldoet aan de akoestische alsook aan de esthetische en architecturale eisen. Gemonteerd:

- 🌀 Eenvoudig te verwijderen: Mitesco EASY
- 🌀 Met magneet aan ondergrond: Mitesco MAGNETIC
- 🌀 Rechtstreeks aan ondergrond: Mitesco WALL & CEILING
- 🌀 Aan kabels: Mitesco on CABLES
- 🌀 Als totem: Mitesco TOTEM
- 🌀 Als voetscherf: Mitesco DIVIDER
- 🌀 Als bureauscherf: Mitesco DESK

MITESCO EASY

Keuze uit standaard bevestiging in high-tech polymeer voor wandbevestiging met nagel/schroef OF uit een set van 4 magneten voor rechtstreekse bevestiging aan een ijzeren ondergrond.

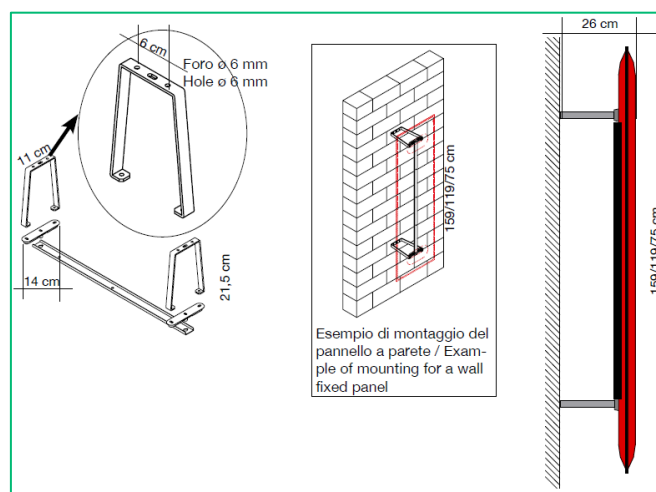
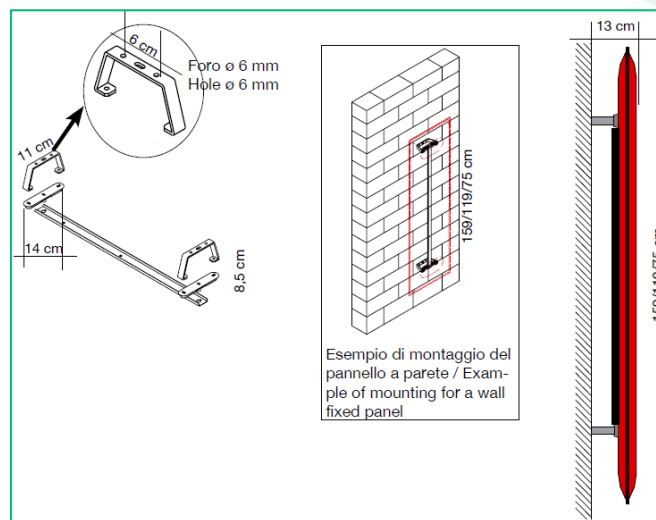


MITESCO MAGNETIC

Keuze uit magneten op glazen ondergrond OF op metselwerk.



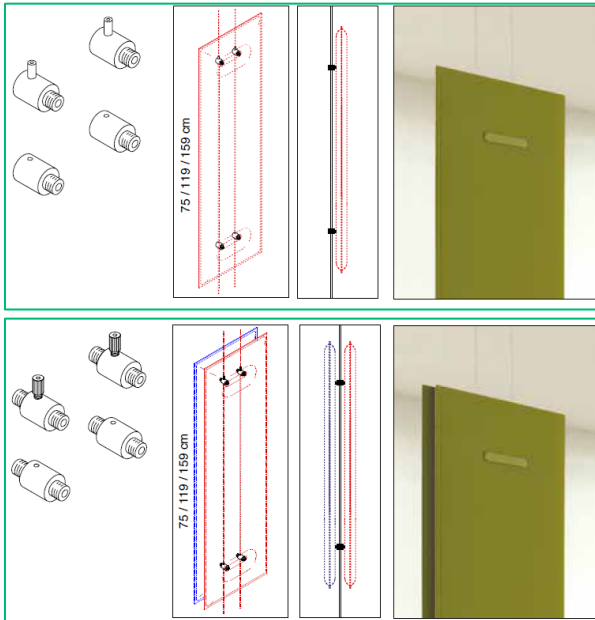
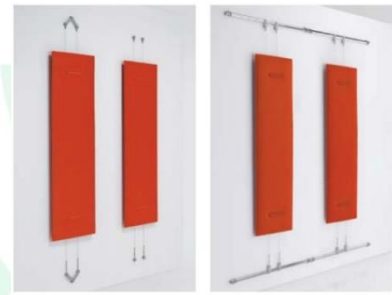
MITESCO WALL



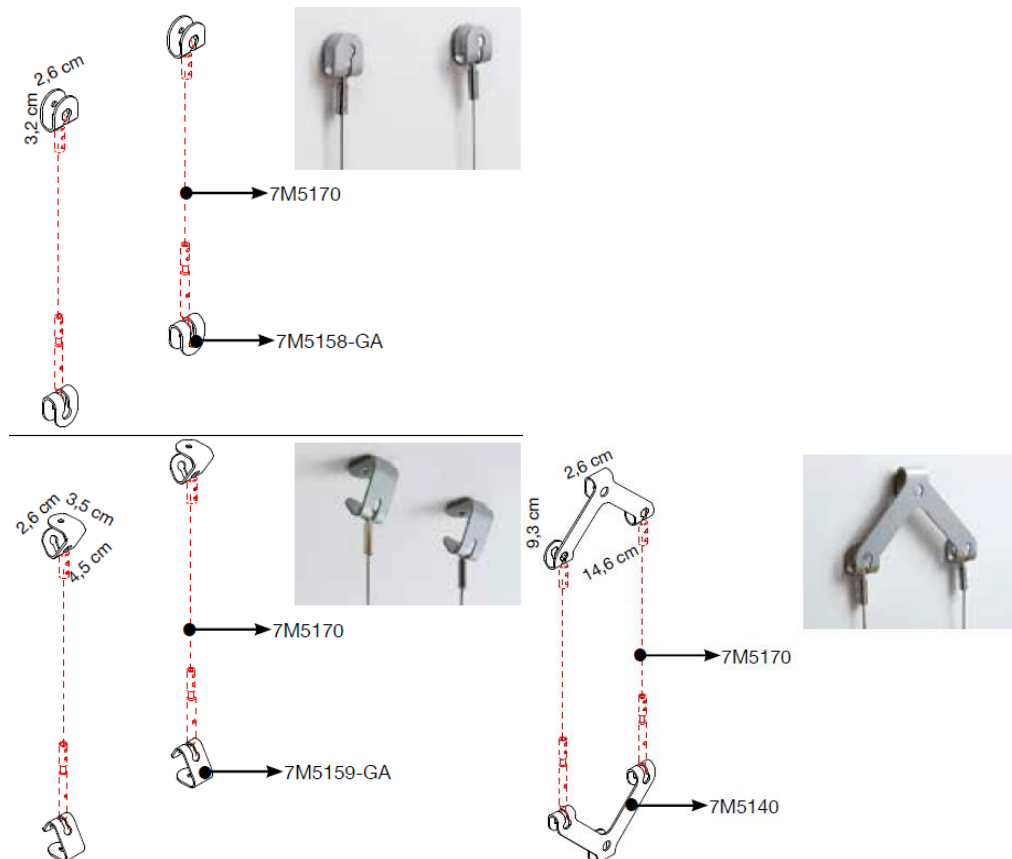
MITESCO ON CABLES

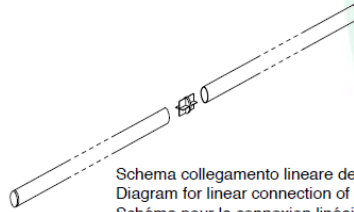
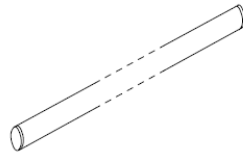
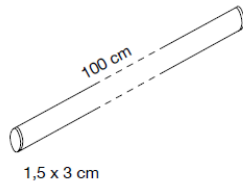
MITESCO-panels kunnen worden **opgehangen aan stalen kabels** en worden geleverd met speciale steunen voor bevestiging aan de muur of aan het plafond of de vloer.

Maximale belasting stalen kabels = 10 kg

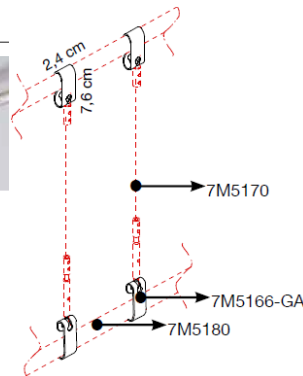
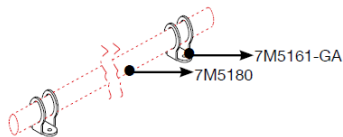
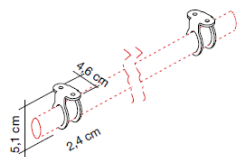
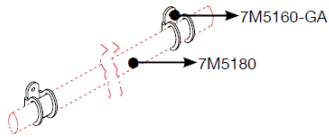
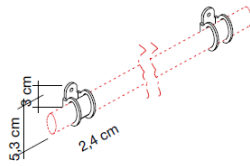


Kabelbevestigingen

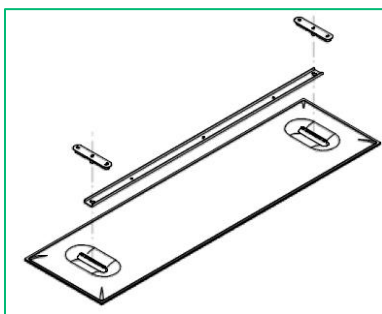




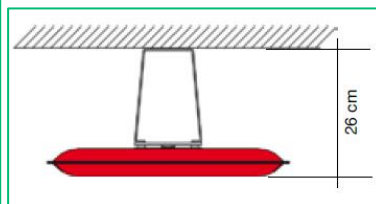
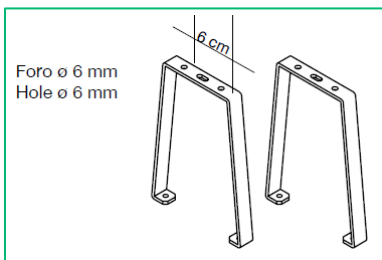
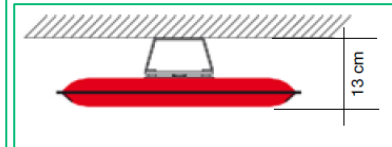
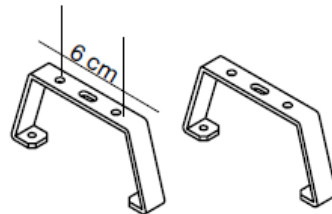
Schema collegamento lineare dei tubi
Diagram for linear connection of rails
Schéma pour la connexion linéaire des tubes
Schema de connexion linear de los tubos
Schema der gerader Stangenverbindung



MITESCO CEILING

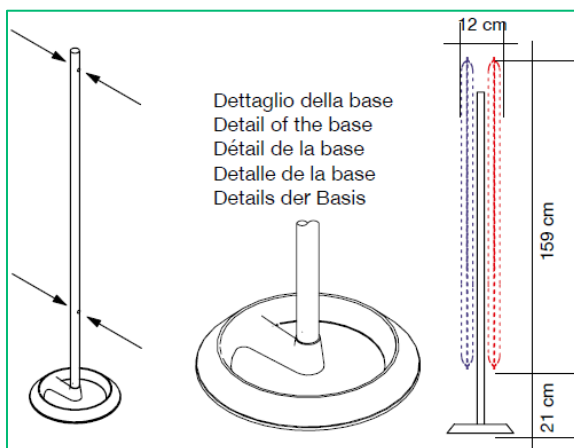
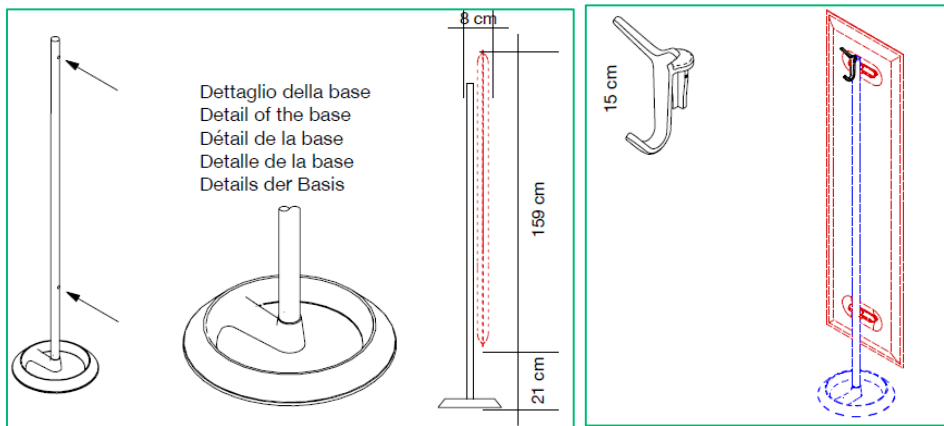


Foro \varnothing 6 mm
Hole \varnothing 6 mm



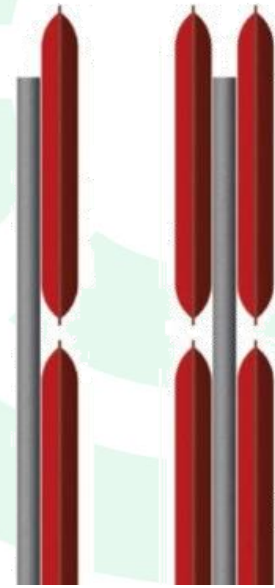
MITESCO TOTEM

MITESCO geluidsabsorberende totems zijn verwerkt met een glanzend aluminium haakaccessoire om ze om te vormen tot een discrete en elegante kapstok.

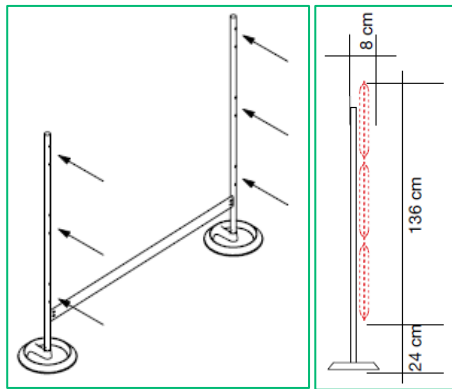


MITESCO DIVIDER

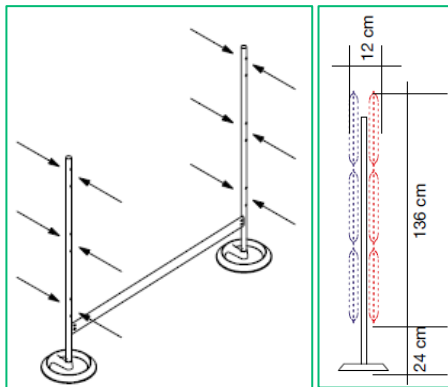
De voetschermen worden gerealiseerd met panelen die slechts aan één kant of aan twee tegenoverliggende zijden zijn geplaatst, waardoor aan beide zijden esthetisch identieke geluidsabsorberende oplossingen worden verkregen. Kiezen uit een reeks beschikbare kleuren, de MITESCO-panelen kunnen vrij met elkaar worden gecombineerd om interessante en aangepaste kleurmengingen te verkrijgen.



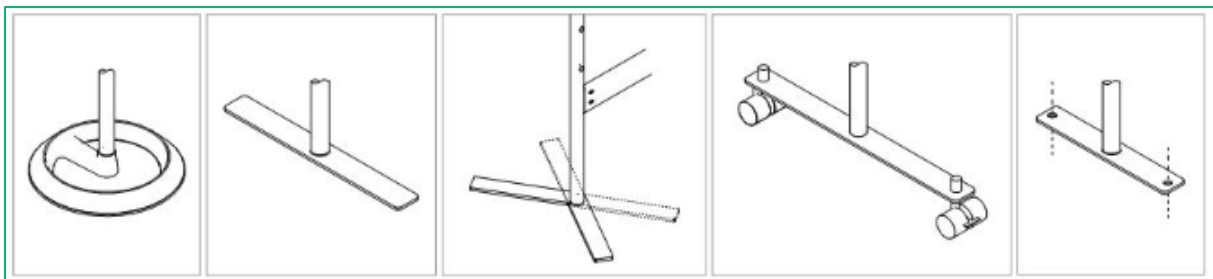
Enkelzijdig:



Dubbelzijdig:

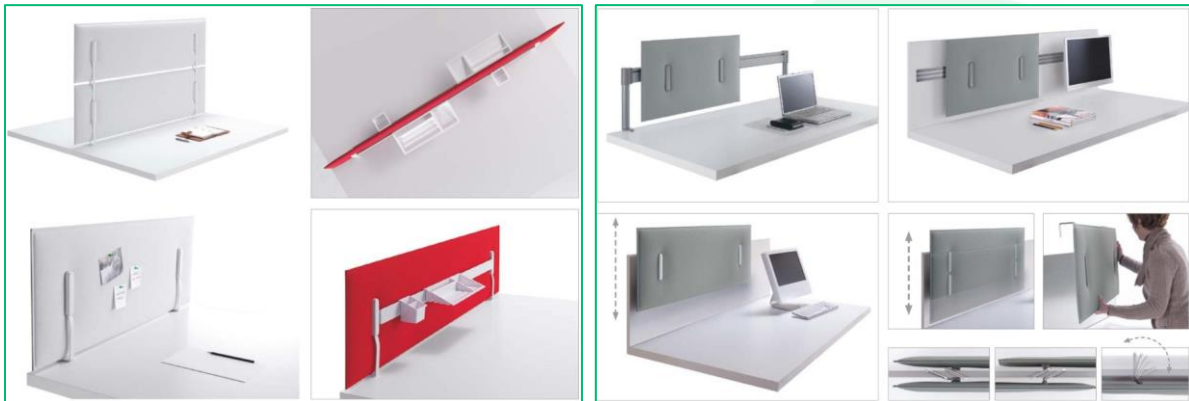


Voetsteunen:

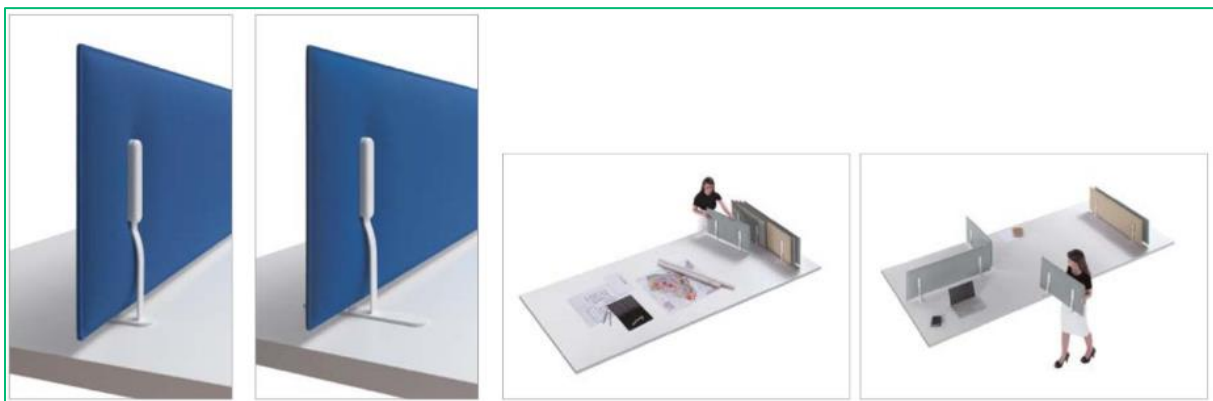


MITESCO DESK

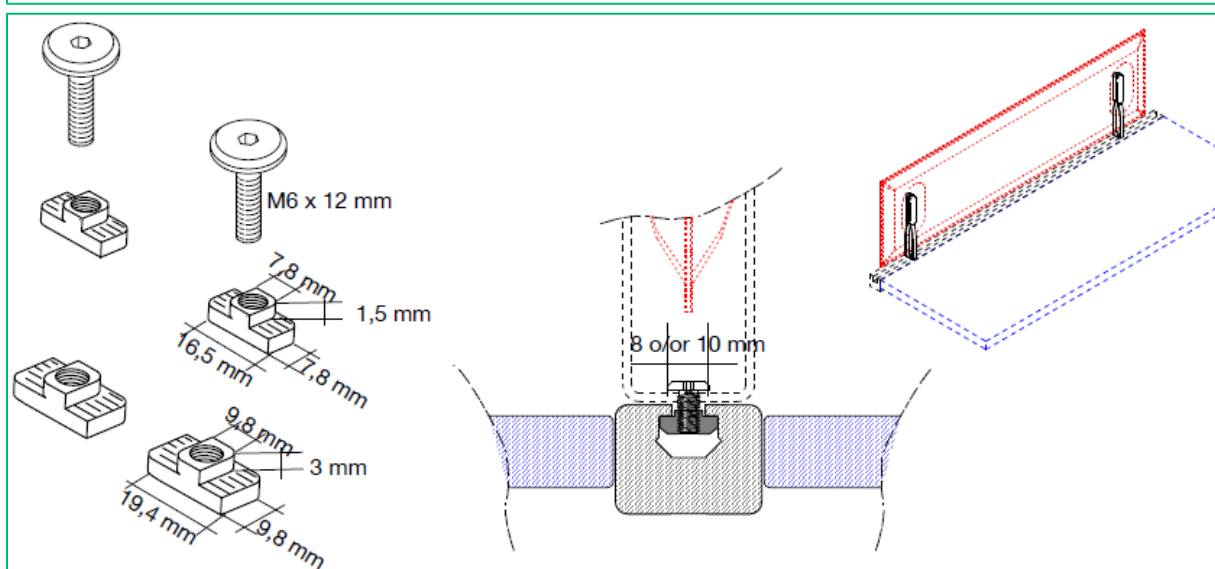
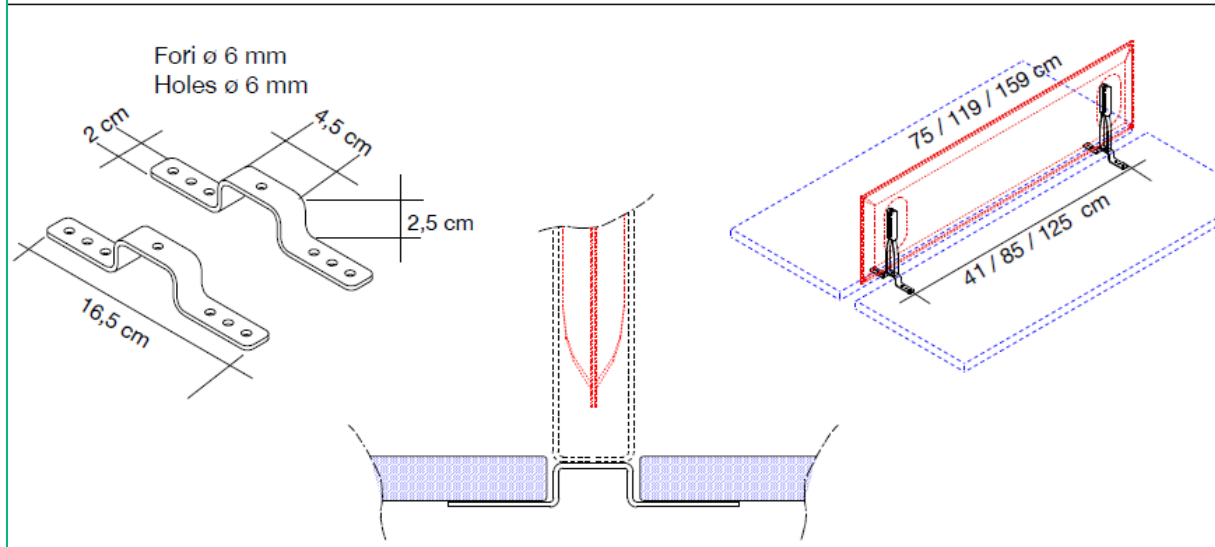
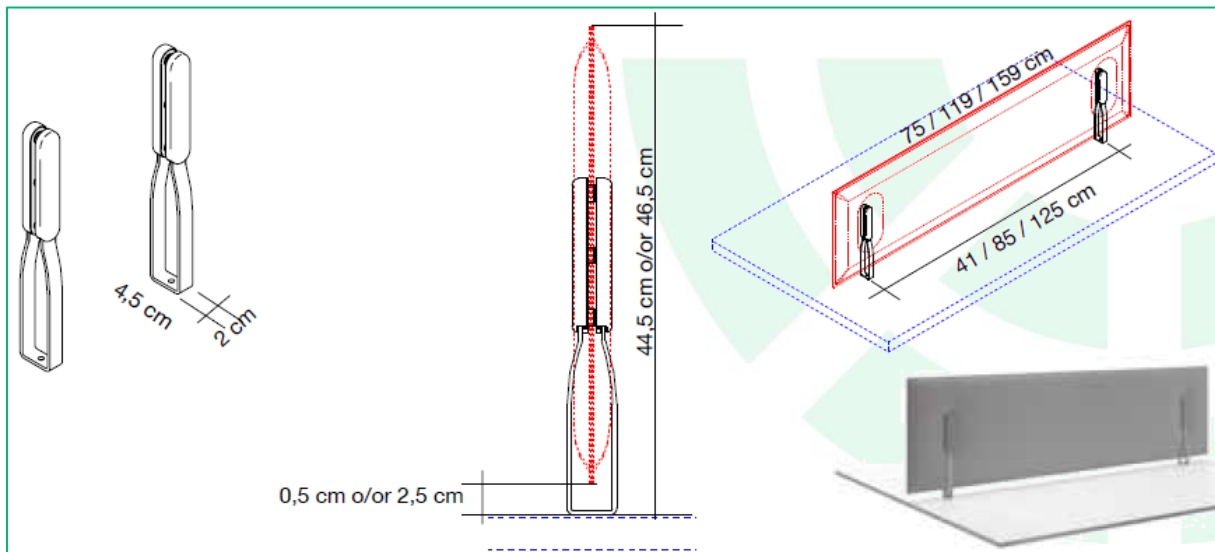
MITESCO-panels zijn een uitstekende oplossing voor het onderverdelen van werkbladen in secties, het creëren van een visuele barrière en het optimaliseren van het akoestisch comfort van de individuele posities.

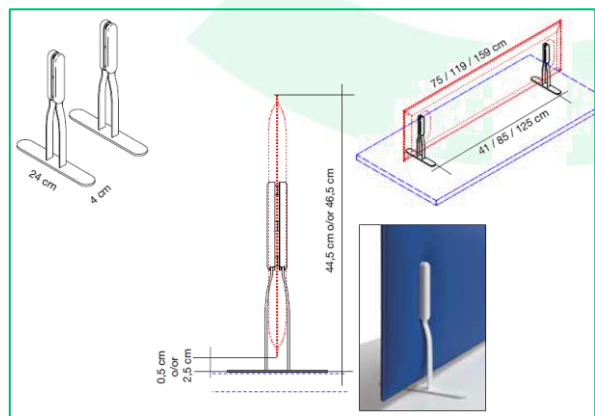
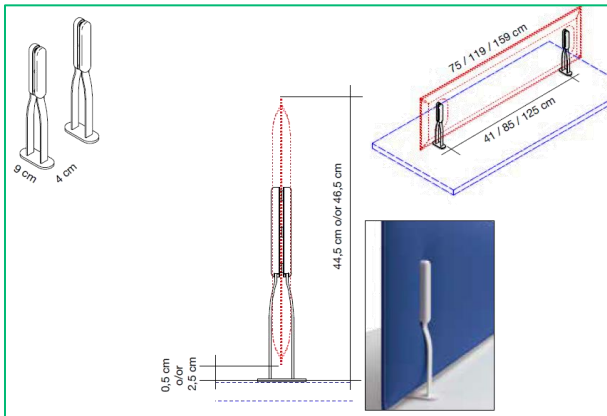
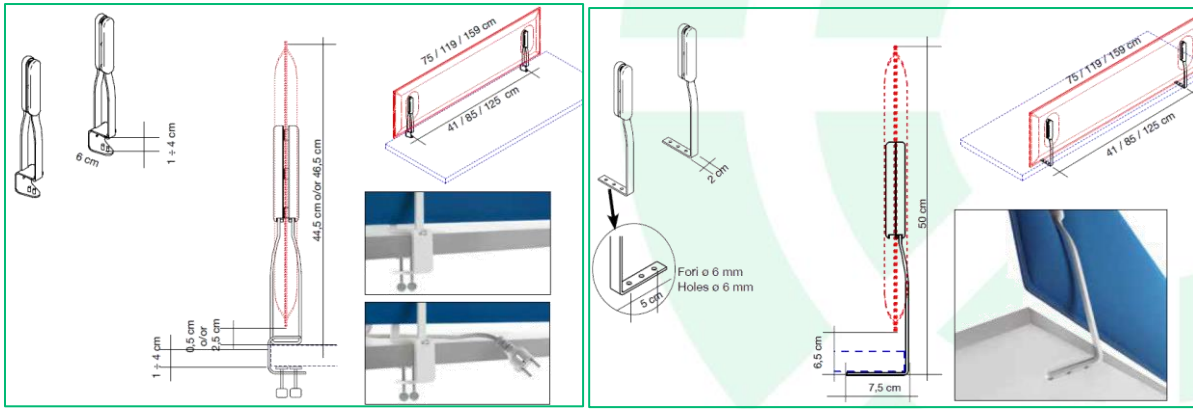


Dankzij de speciale gepoedercoate stalen beugels kunnen MITESCO-panels op het bureau worden geplaatst, waardoor de indeling van het werkgebied snel verandert.



Bevestigingstypes





Accessoiredrager

