

# FICHE TECHNIQUE : BALANCE

Éléphants îlots de plafond acoustiques – avec cadre apparent en aluminium

## PRODUIT



L'îlot de plafond BALANCE s'adapte à toutes vos idées d'aménagement : avec ses formats variés, sa grande efficacité acoustique même en cas de suspension à faible hauteur, et son design intemporel, il s'intègre parfaitement dans vos espaces de bureaux. Composé de mousse de mélamine (BALANCE) ou de fibres de polyester (BALANCE POLAR), le matériau absorbant est inséré dans un cadre en aluminium et recouvert d'un voile sur la face visible.

Cet îlot de plafond est également disponible en exécution PLUS : la solution idéale pour les petites surfaces de plafond. Avec son faible poids et son pouvoir absorbant à large bande, il se prête particulièrement bien aux espaces disposant d'une surface de plafond limitée. La valeur d'absorption extrêmement élevée sur tout le spectre 125 - 5000 Hz fait que même les plus petites surfaces de plafond profitent d'une acoustique optimale. BALANCE PLUS influence très peu les propriétés des plafonds avec noyau de béton activé.

*Déclinaisons de produit : impression textile (BALANCE ART), revêtement textile en couleur (BALANCE DESIGN), avec élément réfrigérant intégré (BALANCE COOL).*

## AVANTAGES

- ✓ applicable aussi en cas de noyau de béton activé
- ✓ durable
- ✓ léger
- ✓ montage aisé, rapide et économique
- ✓ personnalisation possible au niveau de l'aspect : couleur, impression et doublure textiles (DESIGN / ART)
- ✓ acoustique adaptable individuellement par éléments d'épaisseurs variables
- ✓ gain de place grâce aux valeurs d'absorption exceptionnelles (PLUS)
- ✓ exempt de minéraux et de formaldéhyde, résistant aux insectes et moisissures (POLAR)
- ✓ classe de feu B1-s1,d0 possible (POLAR)

## APPLICATIONS

**Acoustique de locaux** : bureaux (paysagers), réceptions, halls d'entrée, salles de conférences, bibliothèques, lofts, musées, commerces et presque tous les espaces intérieurs où aspect esthétique et contrôle acoustique sont requis.

## SPÉCIFICATIONS

	BALANCE	BALANCE PLUS	BALANCE POLAR
Matériau	Mousse de mélamine à cellules ouvertes avec voile en fibre de verre sur la face visible, dans un cadre en aluminium		Fibre de polyester (recyclée à 70%) – sans adjuvants chimiques, recyclable à 100% – dans un cadre en aluminium
Comportement au feu (EN ISO 13501)	C-s3, d0		B-s1,d0 (20 mm) B-s2,d0 (40 mm)
Coloris	Blanc* ( <i>couleur ou impression possible sur demande</i> )		
Finition du cadre	Anodisé E6EV1 (aluminium nat.) ou RAL 9016 (blanc)*		
Épaisseur du cadre	1.4 mm / 10 mm		
Épaisseur du panneau	20 mm 40 mm	120 mm	20 mm 40 mm
Dimensions**	3000 x 1250 mm / 2500 x 1250 mm / 2000 x 1250 mm <i>Autres dimensions sur demande</i>		
Densité (EN ISO 845)	Env. 9.5 kg/m <sup>3</sup> (+/- 1.5 kg/m <sup>3</sup> )		40 kg/m <sup>3</sup> (+/- 15%)
Poids	< 3 kg/m <sup>2</sup>	< 4.5 kg/m <sup>2</sup>	< 3.5 kg/m <sup>2</sup>
Classe d'absorption	$\alpha_w$ 1.00 Classe A (NRC 1.18)***	$\alpha_w$ 1.00 Classe A (NRC 1.51)	$\alpha_w$ 1.00 Classe A (NRC 1.06)***
Stabilité de température à long terme	80°C		70°C
Influence sur noyau de béton activé 33% de la surface de plafond (EN 14240)	Plenum 100 mm : 30 % / 30 % (PLUS) Plenum 200 mm : 22 % / 25 % (PLUS) Plenum 300 mm : 18 % / 20 % (PLUS)		-
Influence sur noyau de béton activé 66% de la surface de plafond (EN 14240)	Plenum 100 mm : 40 %	-	-
Montage	Suspension par tiges filetées, câbles en acier ou montage direct	Suspension par tiges filetées ou câbles en acier	Suspension par tiges filetées, câbles en acier ou montage direct

\* Des variations de couleurs peuvent se produire \*\* tolérance dimensionnelle +/- 3 mm \*\*\* pour épaisseur 40 mm, hauteur de suspension 300 mm

## VALEURS D'ABSORPTION

Testées avec panneau 3000 x 1250 mm (POLAR : 3000 x 1000 mm) – plenum 300 mm

f (Hz)	Class	NRC	125	250	500	1000	2000	4000
$\alpha_p$ BALANCE 40 mm	A	1.18	0.35	0.75	1.00	1.00	1.00	1.00
$\alpha_p$ BALANCE PLUS 120 mm	A	1.51	0.90	1.00	1.00	1.00	1.00	1.00
$\alpha_p$ BALANCE POLAR 40 mm	A	1.06	0.35	0.85	0.95	1.00	1.00	1.00

Testé au plafond, suivant EN ISO 11654

## MONTAGE BALANCE (POLAR)

Le système de plafond BALANCE (POLAR) est un élément acoustique de qualité supérieure. Il est inséré dans un cadre porteur. Le plafond suspendu peut être installé avec des fixations standard.

Pour la suspension, utilisez des profilés en Z (inclus dans la livraison). Ceux-ci peuvent être suspendus au plafond structurel à l'aide de tiges filetées ou de suspentes rapides. Deux profilés de montage sont déjà fixés au dos du plafond suspendu.

Ces profilés permettent de poser le plafond suspendu mais aussi de le démonter facilement.

**NOTE :** Dans le cas d'une installation non horizontale, il est expressément requis que le plafond BALANCE soit assuré en atelier contre la différence de hauteur.

Le plafond suspendu BALANCE doit être posé avec des gants en coton.

### AVEC TIGES FILETÉES

Le set de fixation est composé des éléments suivants :

- 🌀 4 x cheville d'ancrage avec filetage M6
- 🌀 4 x tige filetée M6 x 500 mm
- 🌀 8 x écrou hexagonal M6
- 🌀 8 x rondelle d = 6 mm
- 🌀 Emballage compris

Attention : ce set de fixation est adapté uniquement aux plafonds en béton armé. Veuillez choisir une autre cheville pour d'autres types de plafonds.

### Suspension du plafond : préparation du plafond

La fixation du plafond suspendu sur base de ces schémas est valable pour des longueurs allant de 2250 à 3000 mm.

1. Mesurer les endroits à forer
2. Forez et insérer les chevilles

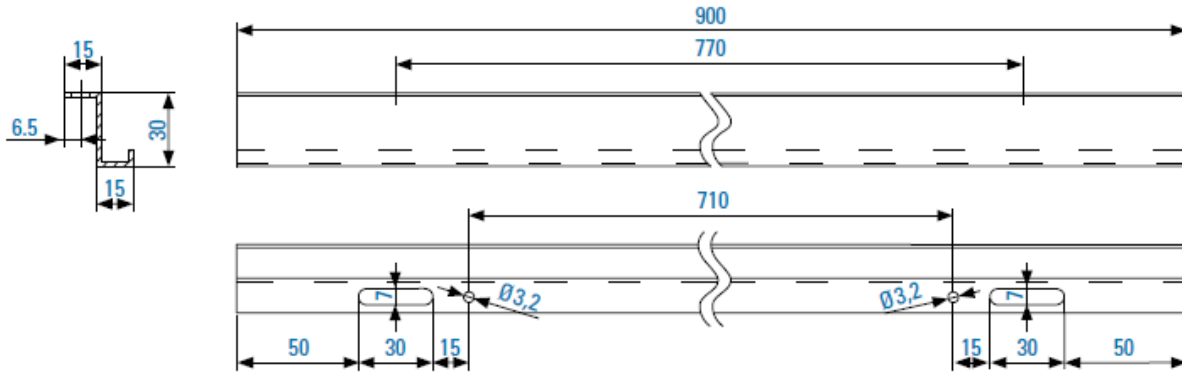
<b>Diamètre de forage</b>	8 [mm]
<b>Boulons</b>	M6
<b>Profondeur maximale de vis</b>	13 [mm]
<b>Profondeur minimale de vis</b>	8 [mm]
<b>Profondeur d'ancrage</b>	30 [mm]

3. Vissez les tiges filetées
4. Vissez les écrous hexagonaux sur les tiges filetées et réglez la hauteur

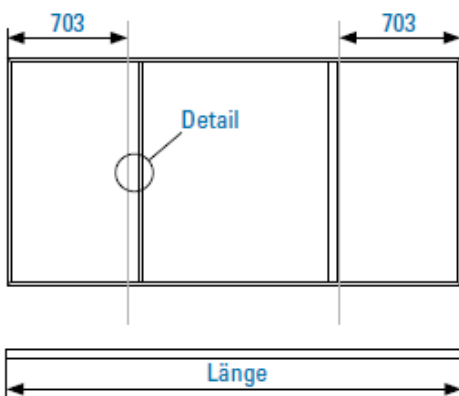
## Suspension du plafond (longueurs standard)

La fixation du plafond suspendu sur base de ces schémas est valable pour des longueurs allant de 2250 à 3000 mm.

- Placez les rondelles et profilés en Z, et fixez ceux-ci au moyen de 2 écrous hexagonaux



- Suspendez BALANCE (POLAR)



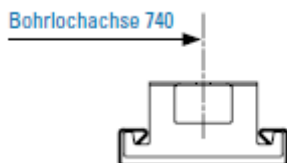
BALANCE POLAR d'une longueur  $\geq 2800$  mm est pourvu en son milieu d'un profilé supplémentaire de renforcement pour la stabilité du produit.

Pour la suspension, utilisez les deux profilés de montage extérieurs.

## Exemple pour l'emplacement des trous de fixation

Détail : suspension du profilé en Z (vue recto-verso vers l'extérieur)

Attention : toutes les mesures se rapportent au bord extérieur du panneau !



Exemple de mesure des trous de fixation pour l'installation du panneau au format 2250 – 3000 mm à l'aide de tiges filetées

Détail : suspension du profilé en Z (corrigé)

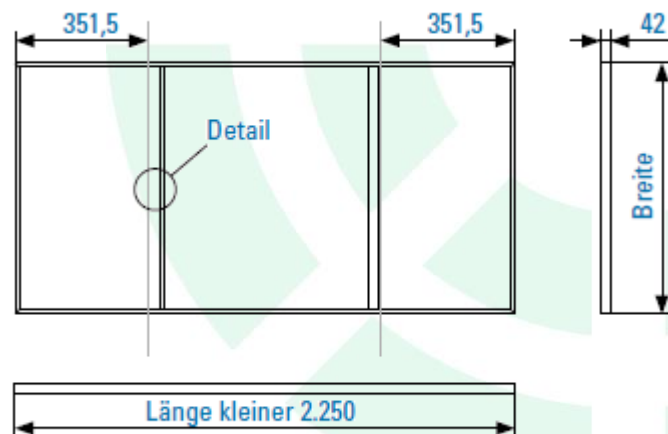
Attention : toutes les mesures se rapportent au bord extérieur du voile !



## Suspension du plafond (longueurs < 2250 mm)

La fixation du plafond suspendu sur base de ces schémas est valable pour des longueurs inférieures à 2250 mm.

1. Placez les rondelles et profilés en Z, et fixez ceux-ci au moyen de 2 écrous hexagonaux
2. Suspendez BALANCE (POLAR)



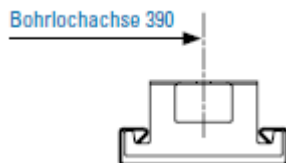
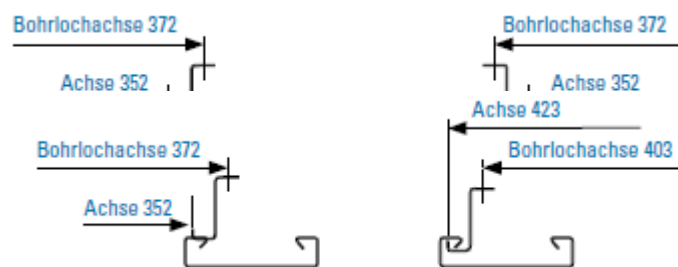
## Exemple pour l'emplacement des trous de fixation

Détail : suspension du profilé en Z (vue recto-verso vers l'extérieur)

*Attention : toutes les mesures se rapportent au bord extérieur du panneau !*

Détail : suspension du profilé en Z (corrige)

*Attention : toutes les mesures se rapportent au bord extérieur du voile !*



Exemple de mesure des trous de fixation pour l'installation du panneau au format 2250 – 3000 mm à l'aide de tiges filetées

## AVEC CÂBLES EN ACIER

Le kit de fixation par câbles métalliques pour plafond suspendu BALANCE est adapté à tout type de cadre ou structure de montage pour fixations du voile suivant système stud (non livré en standard).

Le set de fixation par câbles en acier est composé des éléments suivants :

- 4 fixations M13x1 plafond avec forages 6.5
- 4 capuchons à visser M13x1
- Quatre câbles métalliques 1,0 mm avec raccord fileté, extrémité du câble galvanisée, longueur 500 mm ou 2000
- 4 bloque-câble Type 15 ZW M5
- 4 rondelles dentées M5
- 4 vis à tête perdue M5x8
- 4 supports de câble L-35/20
- Emballage compris

### Méthode de fixation :

1. Forez le trou & placez le stud
2. Fixez clip de fixation au plafond
3. Passez le câble à travers le capuchon fileté et vissez ensuite ce dernier
4. Vissez le bloque-câble M5 sur le support de câble L-35/20 (bloquez la vis avec une rondelle dentée)
5. Passez le câble métallique dans le bloque-câble type 15ZW M5 et réglez la hauteur
6. Attachez le support de câble L-35/20 dans le profilé porteur prémonté.